

ICS 21.100.20
J 11



中华人民共和国国家标准

GB/T 25761—2010

GB/T 25761—2010

滚动轴承 滚针和角接触球组合轴承 外形尺寸

Rolling bearings—Combined needle roller bearings with angular contact ball bearings—Boundary dimensions

中华人民共和国
国家标准
滚动轴承 滚针和角接触球组合轴承
外形尺寸

GB/T 25761—2010

*

中国标准出版社出版发行
北京复兴门外三里河北街16号
邮政编码:100045

网址 www.spc.net.cn

电话:68523946 68517548

中国标准出版社秦皇岛印刷厂印刷
各地新华书店经销

*

开本 880×1230 1/16 印张 0.5 字数 5 千字
2011年4月第一版 2011年4月第一次印刷

*

书号:155066·1-42129 定价 14.00 元

如有印装差错 由本社发行中心调换

版权专有 侵权必究

举报电话:(010)68533533



GB/T 25761—2010

2010-12-23 发布

2011-06-01 实施

中华人民共和国国家质量监督检验检疫总局
中国国家标准化管理委员会 发布

前 言

本标准由中国机械工业联合会提出。
 本标准由全国滚动轴承标准化技术委员会(SAC/TC 98)归口。
 本标准起草单位:洛阳轴承研究所有限公司、镇江飞亚轴承有限责任公司。
 本标准主要起草人:徐振宇、宋晓梅、贺健。

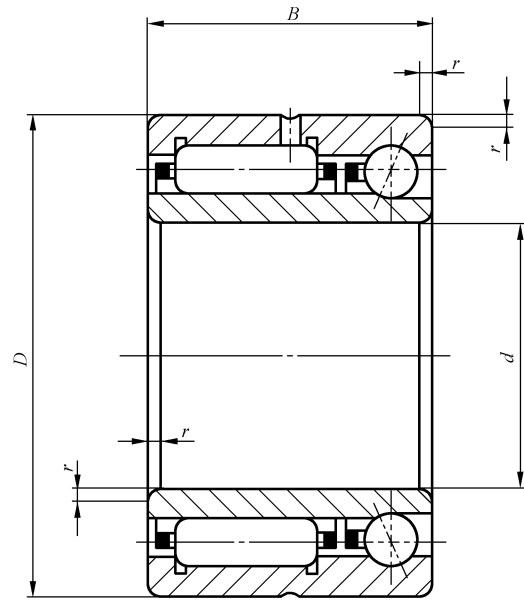


图 1 NKIA 0000 型

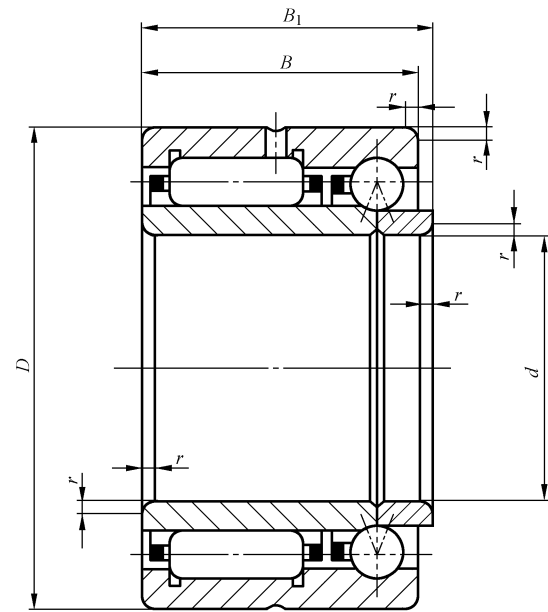


图 2 NKIB 0000 型

6 外形尺寸

组合轴承的外形尺寸按表 1 的规定。

表 1

单位为毫米

轴承型号		外形尺寸				
NKIA 0000 型	NKIB 0000 型	d	D	B	B_1	r_{smin}^a
NKIA 5901	NKIB 5901	12	24	16	17.5	0.3
NKIA 5902	NKIB 5902	15	28	18	20	0.3
NKIA 5903	NKIB 5903	17	30	18	20	0.3
NKIA 5904	NKIB 5904	20	37	23	25	0.3
NKIA 59/22	NKIB 59/22	22	39	23	25	0.3
NKIA 5905	NKIB 5905	25	42	23	25	0.3
NKIA 5906	NKIB 5906	30	47	23	25	0.3
NKIA 5907	NKIB 5907	35	55	27	30	0.6
NKIA 5908	NKIB 5908	40	62	30	34	0.6
NKIA 5909	NKIB 5909	45	68	30	34	0.6
NKIA 5910	NKIB 5910	50	72	30	34	0.6
NKIA 5911	NKIB 5911	55	80	34	38	1
NKIA 5912	NKIB 5912	60	85	34	38	1
NKIA 5913	NKIB 5913	65	90	34	38	1
NKIA 5914	NKIB 5914	70	100	40	45	1
NKIA 5916	—	80	105	40	45	1

^a 对应的最大倒角尺寸规定在 GB/T 274—2000 中。